

ESEMPIO D'ORDINAZIONE

Dimensione 01 - Filetto 1/4 GAS

VRFB90 01

Dimensione 015 - Filetto 9/16-18 SAE

VRFB90 015 S

ORDERING CODE EXAMPLE

01 Dimension - 1/4 GAS Port thread

VRFB90 01

015 Dimension - 9/16-18 SAE Port thread

VRFB90 015 S**Applicazione**

Sono utilizzate per regolare la velocità di un attuatore in entrambe le direzioni. Regolazione molto sensibile.

Montaggio

Collegare le bocche dell'attuatore da regolare alla valvola.

Funzionamento

Alimentando la bocca A si ottiene il flusso regolato sulla bocca B e viceversa. Per regolare la portata allentare il grano di fermo ed agire lentamente sulla manopola nel senso desiderato. Riportare il grano di fermo in posizione per mantenere i valori impostati anche in presenza di vibrazioni.

A richiesta

Corpo brunito - Filetti metrici - Ghiera per applicazione passaparete.

NOTE COSTRUTTIVE

Corpo in acciaio zincato - Non accetta trafilamento.

Application

This valve is used to adjust flow speed in both direction. Good quality graduated adjustment.

Installation

Connect actuator port to control with valve port.

Operation

Pressure flow goes into A valve port and goes out from B valve port and vice versa. To adjust the flow screw out the stop socket screw and turn the handknob in the desired direction slowly. Screw down the stop socket screw to maintain the settings also in case vibrations occur.

Optional

Black zinc plated - Metric thread - Ring nut for application to a wall

FEATURES

Steel body - Zinc plated steel body - No leakage.

Codice d'ordinazione - Ordering code

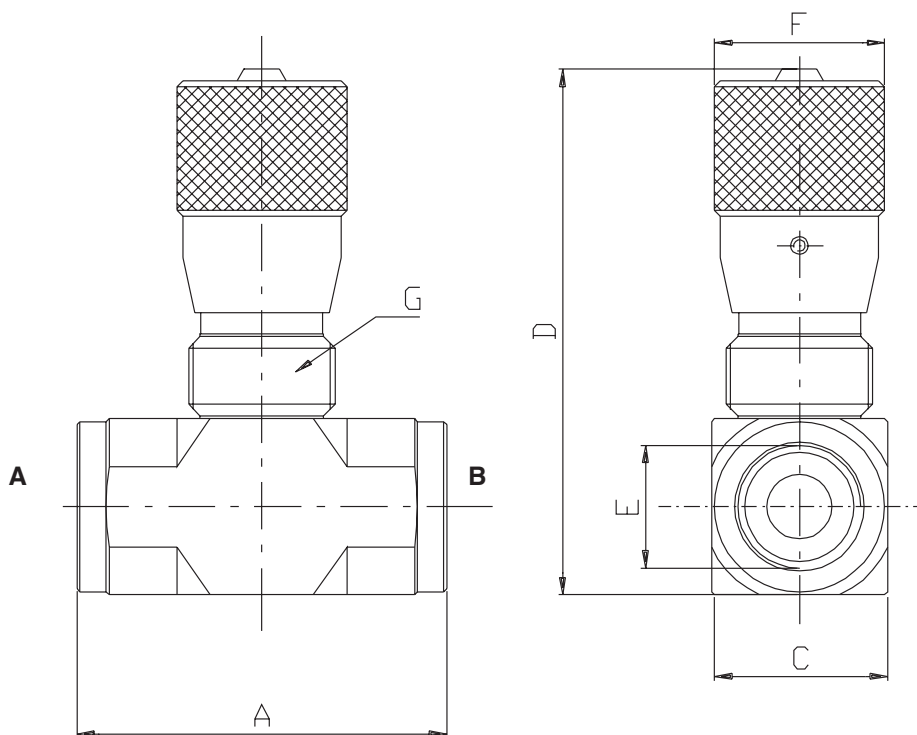
VRFB90	Dimensione/Dimension			Tipo Filetto/Port Type	
	GAS	NPT	SAE		GAS
005			7/16-20	N	NPT
01	1/4	1/4		S	SAE
015			9/16-18		
02	3/8	3/8	3/4-16		
03	1/2	1/2	7/8-14		
04	3/4	3/4	1 1/16-12		
05	1	1	1 5/16-12		

Caratteristiche - Hydraulic characteristics

Dimensione/Dimension		005	01	015	02	03	04	05
Portata max/Max Flow	l/min	10	30	30	40	50	80	110
Pressione max/Max Pressure	bar	350	350	350	350	350	320	300

N.B.: per l'utilizzo di altri parametri vogliate consultarci

Note: if application needs other/specific parameters or measures please contact us


Dimensioni e pesi - External dimensions and weights

Dimensione/Dimension	A	C	D	E GAS	E NPT	E SAE	F	G	Peso Weight kg
005	58	25	82			7/16-20	30	25x1.5	0.35
01	58	25	82	1/4	1/4		30	25x1.5	0.34
015	58	25	82			9/16-18	30	25x1.5	0.34
02	58	25	82	3/8	3/8	3/4-16	30	25x1.5	0.34
03	64	30	88	1/2	1/2	7/8-14	30	25x1.5	0.43
04	89	40	116	3/4	3/4	1 1/16-12	42	35x1.5	1.13
05	89	40	116	1	1	1 5/16-12	42	35x1.5	1.00